

Электроразъемы для клапанов • Серия К

Электроразъемы — КА, КВ, КС

Особенности

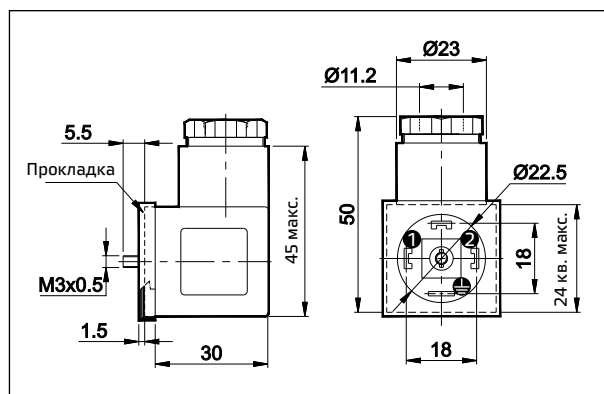
- Соответствует требованиям стандарта DIN 43650.
- Центральный винт обеспечивает защиту от вибрации.
- Подходит для электромагнитных клапанов.
- Модель доступна с прозрачным корпусом и световыми индикаторами.



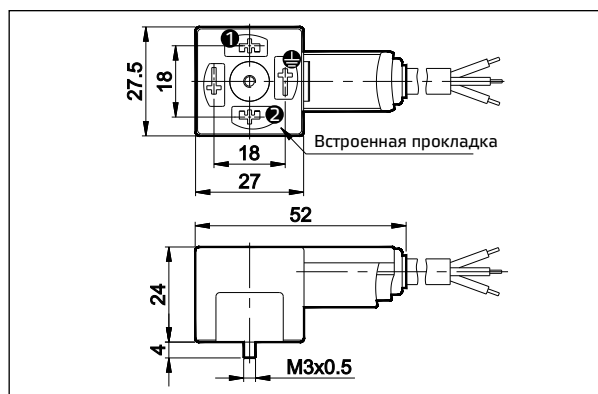
Технические характеристики

Модель	КА	КВ	КС
Расстояние между контактами	18 мм	11 мм	9,4 мм
Подходит для катушки шириной	32 мм	22 мм	17 мм
Кол-во контактов	2 полюса + земля		
Контактная поверхность	Гальванизированная		
Макс. контактный ток	10 А	10 А	6 А
Макс. момент затяжки винта контакта	0,5 Нм		
Кабельный ввод	PG 9 (наружный диам. кабеля 6–8 мм)		PG7 (наружный диам. кабеля 4–6 мм)
Сечение проводника	0,5–1,5 мм ²		
Номинальное напряжение	24 В и 230 В AC/DC, 110В AC		24 В AC/DC, 230 В AC/DC
Материал корпуса	Армированный стекловолокном полиамид		
Цвет корпуса	Черный, прозрачный		
Цвет светодиода	Красный		
Прокладка	Синтетический каучук		
Тип защиты обмотки	IP65 (при подключении и фиксации через прокладку)		

КА

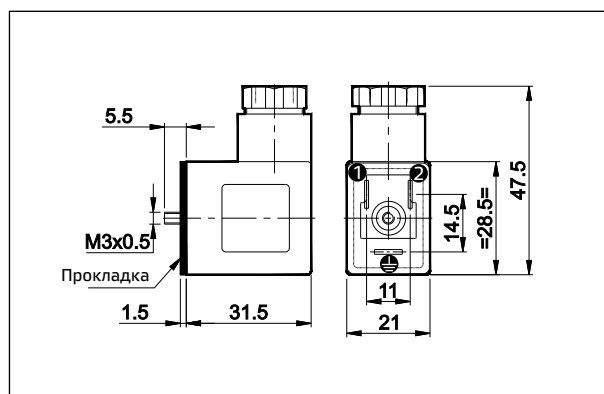


Разъем с кабельным вводом PG

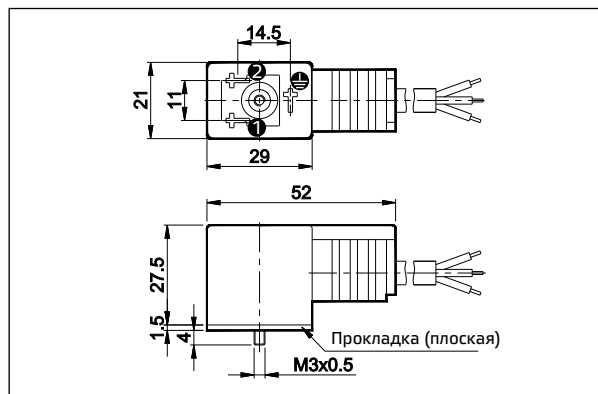


Разъем с литым кабелем

КВ



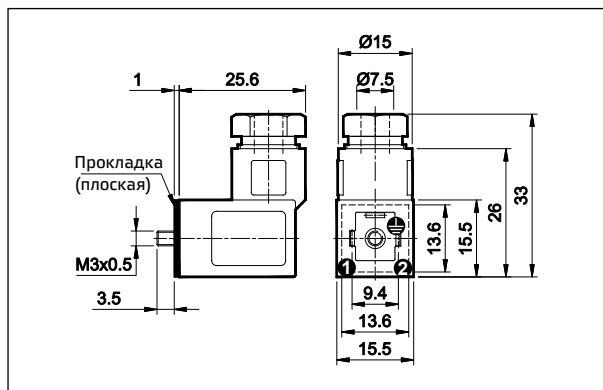
Разъем с кабельным вводом PG



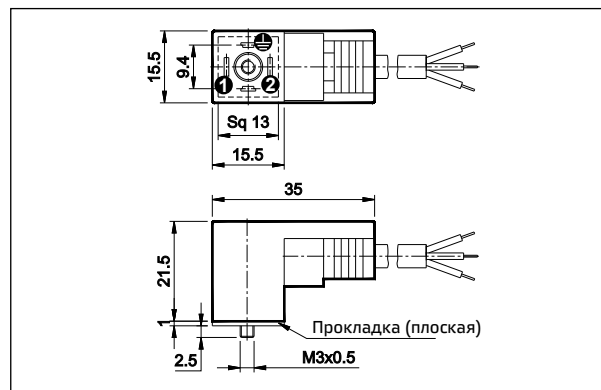
Разъем с литым кабелем

Электроразъемы для клапанов • Серия К

КС



Разъем с кабельным вводом PG



Разъем с литым кабелем

Порядок заказа

Разъемы без светодиодного индикатора

К

Подходит для катушки шириной		Тип соединения	
A	32 мм	0	Кабельн. ввод PG
B	22 мм	1	Литой кабель (длиной 2 метра)
C	17 мм		

Примечание: разъемы без светодиодного индикатора подходят для всех видов напряжения, АС или DC.

Разъемы со светодиодным индикатором

К

Подходит для катушки шириной		Напряжение		Цвет корпуса и индикация		Цвет светодиода		Тип соединения	
A	32 мм	0	24 В АС/DC	T0		R	Красный	0	Кабельн. ввод PG
B	22 мм	1	220 В АС		T1				1
C	17 мм								

Пример заказа:

- Код для заказа разъемов со светодиодом для катушки шириной 22 мм, 24 В пост. тока, с прозрачным корпусом, биполярным светодиодом и варистором с литым кабелем: KBOT1R1;
- Код для заказа разъемов без светодиода для катушки шириной 32 мм с литым кабелем: KA1.